



► Características Gerais

Tipo de Montagem	Fixação Pela Base
Grau de Proteção	IP00
Temperatura de Operação	-5°C a +40°C
Manobra	Sem Carga

► Aplicações

As Chave de Transferência da JNG série JCGLZ é amplamente aplicada em QTM (Quadro de Transferência Manual), trabalhando em conjunto com a fonte de energia proveniente da Concessionária e Gerador. A chave é disponibilizada com 3 ou 4 polos, de 63 a 630A.

► Dados Técnicos



**Chave de Transferência Manual 3 Pólos**

Código	Referência
15719	JCGLZ-63A 3P
15720	JCGLZ-100A 3P
15721	JCGLZ-160A 3P
15722	JCGLZ-250A 3P
15723	JCGLZ-400A 3P
15724	JCGLZ-630A 3P

**Chave de Transferência Manual 4 Pólos**

Código	Referência
15725	JCGLZ-63A 4P
15726	JCGLZ-100A 4P
15727	JCGLZ-160A 4P
15728	JCGLZ-250A 4P
15729	JCGLZ-400A 4P
15730	JCGLZ-630A 4P

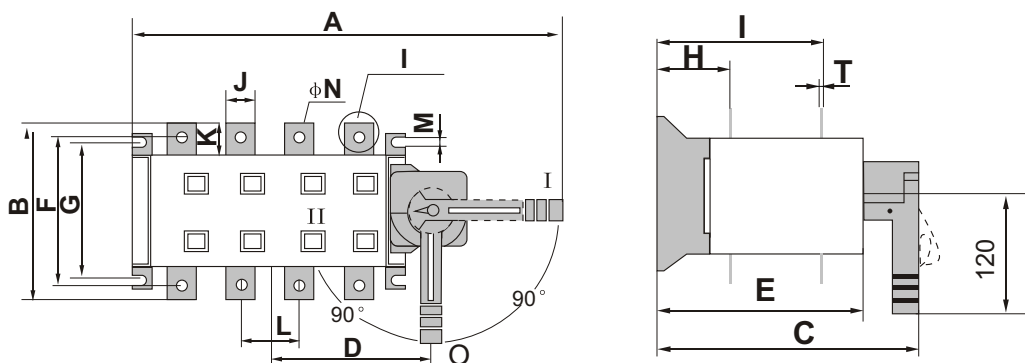
		JCGLZ-63	JCGLZ-100	
Corrente Térmica (Ith)		63A	100A	
Tensão de Isolação (Ui)		750Vac		
Tensão de Impulso (Uimp)		6kV		
Número de Pólos		3 e 4		
Corrente Nominal de Operação (Ie)	220Vca	AC-21A	63A	100A
		AC-22A	63A	100A
		AC-23A	50A	80A
	380Vca	AC-21A	63A	100A
		AC-22A	63A	100A
		AC-23A	50A	80A
Corrente Suportável de Curta Duração (kA) 0.1s/10s		•	•	
Capacidade de Interrupção (kA)		7.5	10	
Durabilidade Mecânica (Número de Operações)		10000		
Peso Aproximado (Kg)	3 Polos	0,37	0,37	
	4 Polos	0,41	0,41	

## ▶ Dados Técnicos



		JCGLZ-160	JCGLZ-250	JCGLZ-400	JCGLZ-630	
Corrente Térmica (I <sub>th</sub> )		160A	250A	400A	630A	
Tensão de Isolação (U <sub>i</sub> )		750Vac		1000Vac		
Tensão de Impulso (U <sub>imp</sub> )		8kV		12kV		
Número de Pólos		3 e 4				
Corrente Nominal de Operação (I <sub>e</sub> )	220Vca	AC-21A	160A	250A	400A	630A
		AC-22A	160A	250A	400A	500A
		AC-23A	125A	200A	340A	430A
	380Vca	AC-21A	160A	250A	400A	630A
		AC-22A	160A	250A	400A	500A
		AC-23A	125A	200A	340A	430A
Corrente Suportável de Curta Duração (kA) 0.1s/10s		10/20	12/30	45/20	50/25	
Capacidade de Interrupção (kA)		12	17	30	40	
Durabilidade Mecânica (Número de Operações)		10000	10000	5500	5500	
Peso Aproximado (Kg)	3 Polos	1,3	1,3	4,7	4,7	
	4 Polos	1,5	1,5	6	6	

## ▶ Dados Técnicos



	A	B	C	D	E	F	G	H	I	J	K	L	M	N
JCGLZ-63 3P	247	106	166	80	106	91	84	39	90,5	14	16	30	7	5
JCGLZ-63 4P	277	106	166	98	106	91	84	39	90,5	14	16	30	7	5
JCGLZ-100 3P	247	106	166	80	106	91	84	39	90,5	14	16	30	7	5
JCGLZ-100 4P	277	106	166	98	106	91	84	39	90,5	14	16	30	7	5
JCGLZ-160 3P	274	135	215	89	154	115	95	55	125	20	25	36	9	10
JCGLZ-160 4P	304	135	215	104	154	115	95	55	125	20	25	36	9	10
JCGLZ-250 3P	347	165	250	110	180	134	115	65	146	25	30	50	9	10,5
JCGLZ-250 4P	396	165	250	160	180	134	115	65	146	25	30	50	9	10,5
JCGLZ-400 3P	432	234	325	150	241	205	180	85	197	32	38	65	10	10,5
JCGLZ-400 4P	492	234	325	180	241	205	180	85	197	32	38	65	10	10,5
JCGLZ-630 3P	432	250	325	150	241	215	180	85	198	40	45	65	10	12,5
JCGLZ-630 4P	492	250	325	180	241	215	180	85	198	40	45	65	10	12,5