



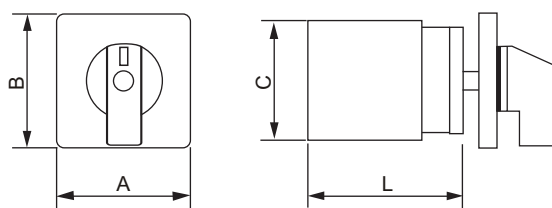
► **Aplicações**

As Chaves Rotativas linha LW30 são aplicadas em quadros e painéis industriais, utilizadas para liga-desliga de motores ou circuitos. Disponíveis com ou sem eixo-prolongador e caixa plástica.

► **Dados Técnicos**

Modelo	LW30-20		LW30-32		
Tensão de Isolamento (Ui)	690V				
Corrente Térmica (Ith)	20A		32A		
Tensão Nominal (Ue)	240V	440V	240V	440V	
Corrente Nominal de Operação	AC-21A	20A		32A	
	AC-22A			22A	
	AC-23A	15A		22A	
	AC-3	11,7A		15A	
Potência Nominal de Operação	AC-23A	4KW	7,5KW	5,5KW	11KW
	AC-3	3KW	5,5KW	4KW	7,5KW
Durabilidade Mecânica	600.000 Ciclos (AC-3)				

► **Dimensões (mm)**



LW30-20

Código	Referência
12603	LW30-20-300010
12604	LW30-20-400010
12605	LW30-20-300011
12606	LW30-20-400011
12607	LW30-20-300020
12608	LW30-20-400020
12609	LW30-20-300040
12610	LW30-20-400040

LW30-63

Código	Referência
12627	LW30-63-300010
12628	LW30-63-400010
12629	LW30-63-300011
12630	LW30-63-400011
12631	LW30-63-300020
12632	LW30-63-400020
12633	LW30-63-300040
12634	LW30-63-400040

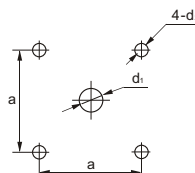
Modelo	Referência	A	B	C	L
LW30-20	300020/400020	64	64	54	61
LW30-32	300020/400020	64	64	54	61
LW30-40	300020/400020	64	64	64	67
LW30-63	300020/400020	64	64	64	67
LW30-80	300020/400020	64	64	80	82
LW30-100	300020/400020	64	64	80	82

LW30-32

Código	Referência
12611	LW30-32-300010
12612	LW30-32-400010
12613	LW30-32-300011
12614	LW30-32-400011
12615	LW30-32-300020
12616	LW30-32-400020
12617	LW30-32-300040
12618	LW30-32-400040

LW30-80

Código	Referência
12635	LW30-80-300010
12636	LW30-80-400010
12637	LW30-80-300011
12638	LW30-80-400011
12639	LW30-80-300020
12640	LW30-80-400020
12641	LW30-80-300040
12642	LW30-80-400040



► **Instalação (mm)**

Modelo	a	d ₁	d ₂
LW30-XX-300020	48	Ø20	Ø4,2
LW30-XX-400020	48	Ø20	Ø4,2

Obs.: XX refere-se ao valor da corrente.

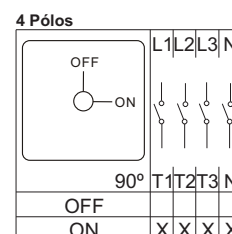
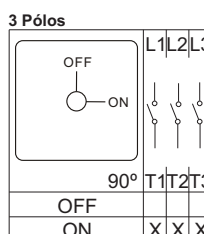
LW30-40

Código	Referência
12619	LW30-40-300010
12620	LW30-40-400010
12621	LW30-40-300011
12622	LW30-40-400011
12623	LW30-40-300020
12624	LW30-40-400020
12625	LW30-40-300040
12626	LW30-40-400040

LW30-100

Código	Referência
12643	LW30-100-300010
12644	LW30-100-400010
12645	LW30-100-300011
12646	LW30-100-400011
12647	LW30-100-300020
12648	LW30-100-400020
12649	LW30-100-300040
12650	LW30-100-400040

► **Esquema Elétrico**



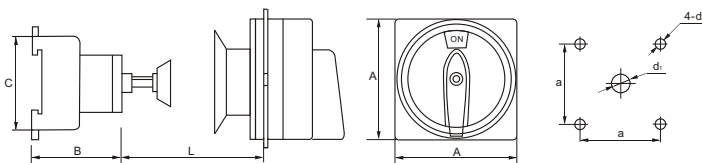
► Dados Técnicos

Modelo	LW30-40		LW30-63		LW30-80		LW30-100		
Tensão de Isolamento (Ui)	690V								
Corrente Térmica (Ith)	40A		63A		80A		100A		
Tensão Nominal (Ue)	240V	440V	240V	440V	240V	440V	240V	440V	
Corrente Nominal de Operação	AC-21A	40A		63A		80A		100A	
	AC-22A	40A		63A		80A		100A	
	AC-23A	30A		43A		57A		70A	
	AC-3	22A		36A		43A		57,6A	
Potência Nominal de Operação	AC-23A	7,5KW	15KW	11KW	22KW	18,5KW	30KW	22KW	37KW
	AC-3	7,5KW	11KW	11KW	18,5KW	15KW	22KW	18,5KW	30KW
Durabilidade Mecânica	600.000 Ciclos (AC-3)								

► Características

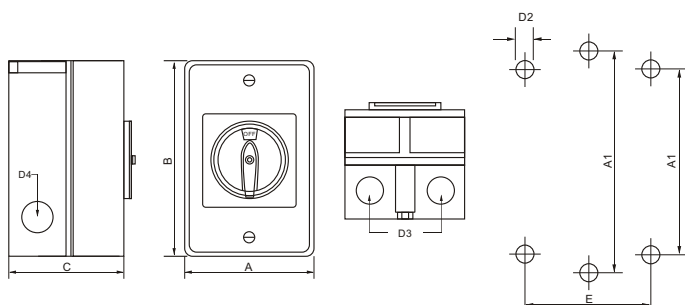
Modelo	Características
LW30-XX-300010	3 Pólos - Manopla Vermelha Com Trava Cadeado - Sem Caixa Plástica
LW30-XX-400010	4 Pólos - Manopla Vermelha Com Trava Cadeado - Sem Caixa Plástica
LW30-XX-300011	3 Pólos - Manopla Vermelha Com Trava Cadeado - Com Caixa Plástica IP65
LW30-XX-400011	4 Pólos - Manopla Vermelha Com Trava Cadeado - Com Caixa Plástica IP65
LW30-XX-300020	3 Pólos - Manopla Preta e Espelho Cinza - Sem Caixa Plástica
LW30-XX-400020	4 Pólos - Manopla Preta e Espelho Cinza - Sem Caixa Plástica
LW30-XX-300040	3 Pólos - Manopla Vermelha Com Trava Cadeado e Eixo-Prolongador - Sem Caixa Plástica
LW30-XX-400040	4 Pólos - Manopla Vermelha Com Trava Cadeado e Eixo-Prolongador - Sem Caixa Plástica

Obs.: XX refere-se ao valor da corrente.

► Dimensões (mm)

► Instalação (mm)

Modelo	A	B	C	L	L*	a	d ₁	d ₂
LW30-20	65	50	55	5	150	48	Ø22	Ø4,2
LW30-32	65	50	55	5	150	48	Ø22	Ø4,2
LW30-40	65	61	65	5	150	48	Ø22	Ø4,2
LW30-63	65	61	65	5	150	48	Ø22	Ø4,2
LW30-80	65	68	81	5	150	48	Ø22	Ø4,2
LW30-100	65	68	81	5	150	48	Ø22	Ø4,2

Obs.: (L*) COM eixo-prolongador / (L) SEM eixo-prolongador


► Instalação (mm)

Modelo	A	B	C	D3	D4	A1	A2	E	D2
LW30-20	83	160	85	Ø23	Ø19	150	-	-	Ø4,2
LW30-32	83	160	85	Ø23	Ø19	150	-	-	Ø4,2
LW30-40	95	190	100	Ø29	Ø23	178	-	-	Ø4,2
LW30-63	95	190	100	Ø29	Ø23	178	-	-	Ø4,2
LW30-80	105	250	144	Ø37,5	Ø23	-	229	124	Ø6,5
LW30-100	105	250	144	Ø37,5	Ø23	-	229	124	Ø6,5