



► **Aplicações**

Construídas em caixa metálica e tamanho compacto. Possui proteções contra sobrecarga e sobretensão. Utilizada em equipamentos eletrônicos que necessitam de um alto desempenho.

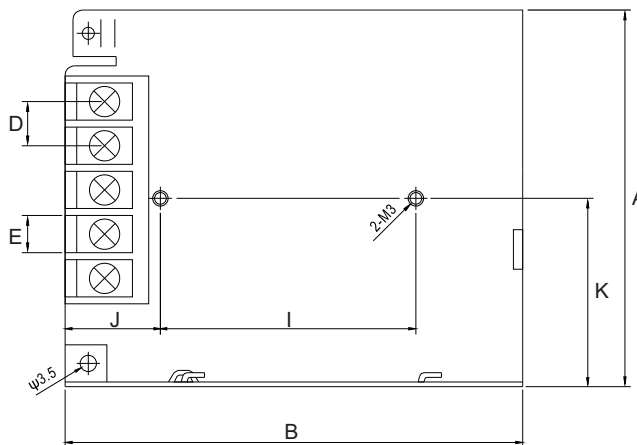
► **Dados Técnicos**

Modelo	SKS-A15-12	SKS-A15-24	SKS-A25-12	SKS-A25-24
Entrada	Tensão 85 - 264 Vca			
	Frequência 47 - 63 Hz			
	Corrente 0,5A/115Vac - 0,25A/230Vac		0,6A/115Vac - 0,35A/230Vac	
	81%	82%	81,5%	86%
Saída	12Vcc	24Vcc	12Vcc	24Vcc
	1,3A	0,7A	2,1A	1,1A
	15W		25W	
	Tolerância +/- 1%			
	Tipo Única			
Proteção	Sobrecarga 105 a 150% da Potência Nominal			
	13,8-16,2V	28,8-32,4V	13,8-16,2V	28,8-32,4V
Temperatura de operação		-20 ~ +70°C		
Umidade Relativa do Ar		20% ~ 90% RH (sem condensação)		
Ventilação		Natural		
Peso		130g	200g	

► **Dimensões (mm)**

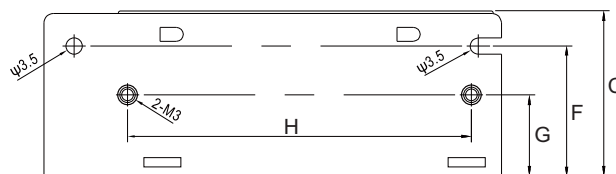
Fonte Chaveada SKS - 12Vcc

Código	Referência
13238	SKS-A15-12
13239	SKS-A25-12
13240	SKS-A35-12
13241	SKS-A40-12
13242	SKS-A50-12
13243	SKS-A60-12
13244	SKS-A100-12
13245	SKS-A150-12
13246	SKS-A200-12
13247	SKS-A350-12
13840	SKS-A500-12



Fonte Chaveada SKS - 24Vcc

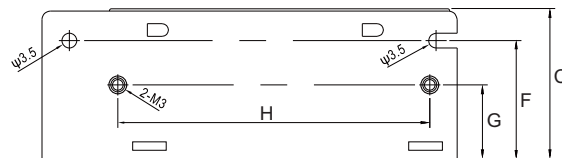
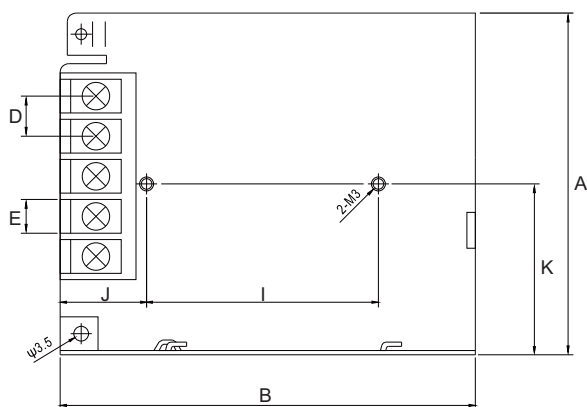
Código	Referência
13248	SKS-A15-24
13249	SKS-A25-24
13250	SKS-A35-24
13251	SKS-A40-24
13252	SKS-A50-24
13253	SKS-A60-24
13254	SKS-A100-24
13255	SKS-A150-24
13256	SKS-A200-24
13257	SKS-A350-24
13258	SKS-A500-24



	A	B	C	D	E	F	G	H	I	J	K
SKS-A15-12	98,0	98,0	36,3	9,4	8,2	28,0	17,0	73,8	54,4	20,7	53,0
SKS-A15-24	51,7	92,0	28,9	7,6	6,0	20,5	14,0	66,0	55,0	22,2	25,6
SKS-A25-12	98,0	98,0	36,3	9,4	8,2	28,0	17,0	73,8	54,4	20,7	53,0
SKS-A25-24	82,5	100	36,9	9,4	8,2	28,0	17,0	73,8	54,4	20,7	41,8

► Dados Técnicos

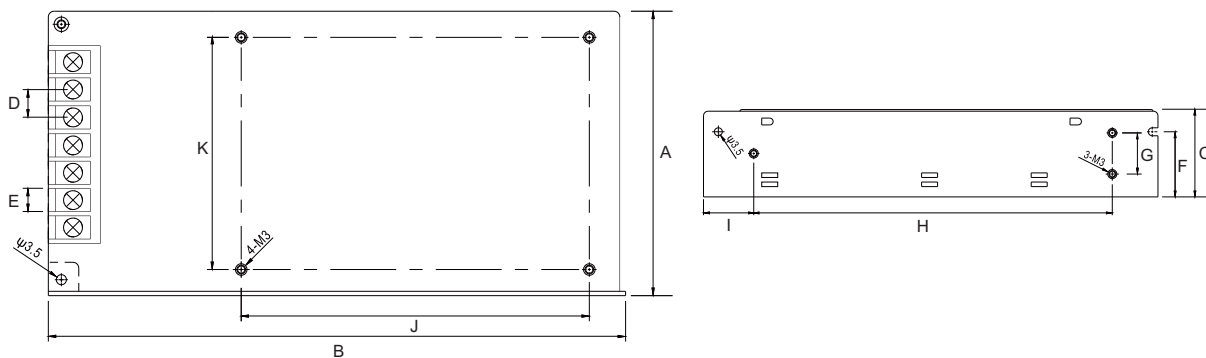
Modelo	SKS-A35-12	SKS-A35-24	SKS-A40-12	SKS-A40-24	SKS-A50-12	SKS-A50-24	SKS-A60-12	SKS-A60-24	SKS-A100-24			
Entrada	Tensão											
	85 - 264 Vca											
	Frequência											
	47 - 63 Hz											
Saída	Corrente		0,8A/115Vac - 0,45A/230Vac		1,2A/115Vac - 0,6A/230Vac		1,3A/115Vac - 0,65A/230Vac		2A/115Vac - 1A/230Vac		2,4A/115Vac	
	Eficiência		84,5%		88%		84,5%		88%		81%	
	Tensão		12Vcc		24Vcc		12Vcc		24Vcc		12Vcc	
	Corrente		3A		1,5A		3,5A		1,8A		4,2A	
Proteção	Potência		35W		40W		50W		60W		100W	
	Tolerância		+/- 1%									
	Tipo		Única									
	Sobrecarga		105 a 150% da Potência Nominal									
Temperatura de operação	Sobretensão											
	13,8-16,2V		28,8-32,4V		13,8-16,2V		28,8-32,4V		13,8-16,2V		28,8-32,4V	
Umidade Relativa do Ar												
20% ~ 90% RH (sem condensação)												
Ventilação												
Natural												
Peso			300g				410g				600g	

► Dimensões (mm)


	A	B	C	D	E	F	G	H	I	J	K
SKS-A35-12	98,1	130	37,5	9,4	8,2	28,0	18,0	76,5	46,0	32,4	49,0
SKS-A35-24	82,5	100	36,9	9,4	8,2	28,0	17,0	73,8	54,4	20,7	41,8
SKS-A40-12	98,1	130	37,5	9,4	8,2	28,0	18,0	76,5	46,0	32,4	49,0
SKS-A40-24	98,1	100	37,5	9,4	8,2	28,0	17,0	73,8	54,4	20,7	51,8
SKS-A50-12	98,8	158	37,5	9,4	8,2	28,0	18,0	117	77,7	24,0	65,0
SKS-A50-24	98,1	100	37,5	9,4	8,2	28,0	17,0	73,8	54,4	20,7	51,8
SKS-A60-12	98,8	130	37,5	9,4	8,2	28,0	18,0	76,5	46,0	32,4	49,4
SKS-A60-24	98,8	130	37,5	9,4	8,2	28,0	18,0	76,5	46,0	32,4	49,4
SKS-A100-24	98,1	160	38,2	9,4	8,2	29,0	20,0	118	79	24,0	65,0

► **Dados Técnicos**

Modelo	SKS-A100-12	SKS-A150-12	SKS-A150-24	SKS-A200-12	SKS-A200-24	SKS-A350-12	SKS-A350-24	SKS-A500-12	SKS-A500-24
Entrada	Tensão 85 - 264 Vca								
	Frequência 47 - 63 Hz								
	1,2A/230Vac	3A/115Vac - 2A/230Vac	4,5A/115Vac - 2,5A/230Vac	6,5A/115Vac - 4A/230Vac	7A/230Vac				
	84%	83%	86%	87,5%	89,5%	85%	88%	88%	89%
Saída	24Vcc	12Vcc	24Vcc	12Vcc	24Vcc	12Vcc	24Vcc	12Vcc	24Vcc
	4,5A	12,5A	6,3A	16,5A	8,3A	29A	14,6A	40A	20A
	100W	150W		200W		350W		500W	
	Tolerância +/- 1%								
	Dupla				Tripla				
Proteção	105 a 150% da Potência Nominal					105 a 130% da Potência Nominal			
	13,8-16,2V	28,8-32,4V	13,8-16,2V	28,8-32,4V	13,8-16,2V	28,8-32,4V	13,8-16,2V	28,8-32,4V	13,8-16,2V
Temperatura de operação	-20 ~ +70°C								
Umidade Relativa do Ar	20% ~ 90% RH (sem condensação)								
Ventilação	Natural					Microventilador Interno			
Peso	660g			700g		760g		1300g	



	A	B	C	D	E	F	G	H	I	J	K
SKS-A100-12	98,5	200	38,0	9,4	8,2	28,0	18,5	157	22,5	120	80,0
SKS-A150-12	98,5	200	38,0	9,4	8,2	28,0	18,5	157	22,5	120	80,0
SKS-A150-24	98,5	200	38,0	9,4	8,2	28,0	18,5	157	22,5	120	80,0
SKS-A200-12	114	215	50,0	9,4	8,2	36,5	25,5	150	33,0	150	50,0
SKS-A200-24	114	215	50,0	9,4	8,2	36,5	25,5	150	33,0	150	50,0
SKS-A350-12	114	215	50,0	9,4	8,2	36,5	25,5	150	33,0	150	50,0
SKS-A350-24	114	215	50,0	9,4	8,2	36,5	25,5	150	33,0	150	50,0
SKS-A500-12	125	240	65,2	9,4	8,2	57,5	30,5	180	33,0	188	110
SKS-A500-24	125	240	65,2	9,4	8,2	57,5	30,5	180	33,0	188	110