


► Aplicações

As chaves fim de curso da JNG tem como aplicações detectar, indicar ou monitorar máquinas operadoras para automação ou segurança do operador. São disponibilizadas em diversos modelos com materiais robustos e de grande confiabilidade.

Chaves Fim de Curso

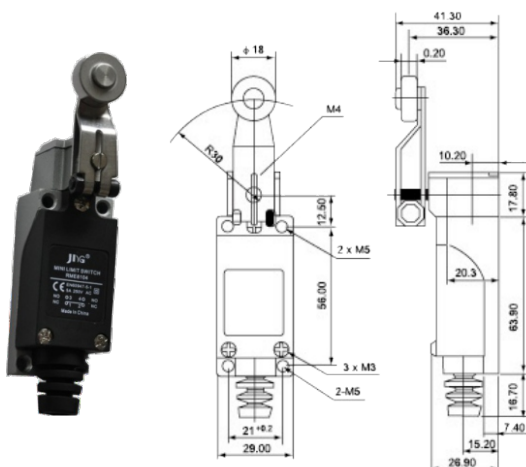
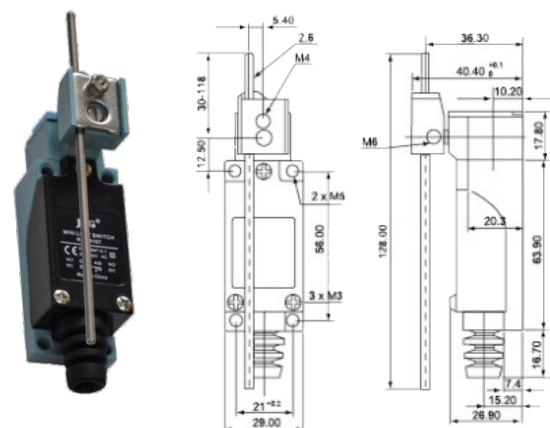
Código	Referência
12492	RME-8104
12493	RME-8107
12494	RME-8108
12495	RME-8111
12496	RME-8112
12497	RME-8122
12498	RME-8166
12499	RME-8169

► Dados Técnicos

Modelo	RME	
Contatos	1NA + 1NF	
Tensão Máxima	380Vca	
Corrente Térmica (Ith)	250Vca	5A
	380Vca	3A
Durabilidade	Mecânica	1.000.000 Ciclos
	Elétrica	500.000 Ciclos
Grau de Proteção	IP64	
Temperatura de Operação	-20 ~ +60°C	
Resistência de Contato	≤ 25 mΩ	
Material do Invólucro	Plástico e Alumínio Fundido	
Peso Aproximado	100g	

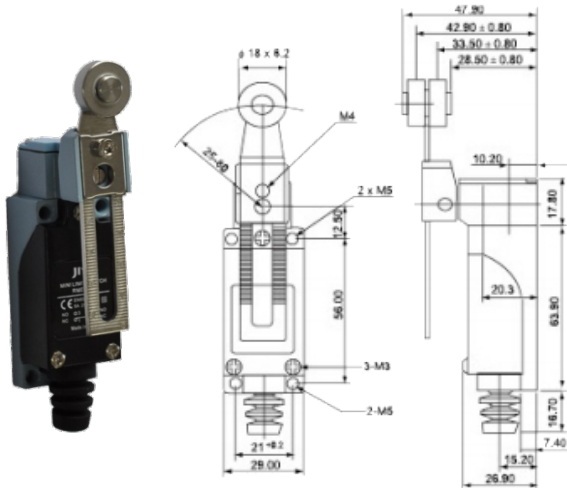
► Características

Modelo	Descrição	Entradas
RME-8104	Acionamento Curto com Roldana 18mm / 2 Sentidos	1 Entrada
RME-8107	Haste Flexível / 2 Sentidos - Ajustável	1 Entrada
RME-8108	Acionamento Longo com Roldana 18mm 2 Sentidos / Ajustável	1 Entrada
RME-8111	Pistão Metálico Simples/Curto	1 Entrada
RME-8112	Pistão Com Roldana 12mm Simples/Curto Acionamento Lateral	1 Entrada
RME-8122	Pistão Com Roldana 12mm Simples/Curto Acionamento Frontal	1 Entrada
RME-8166	Braço Flexível Com Ponteira de Plastico	1 Entrada
RME-8169	Braço Flexível	1 Entrada

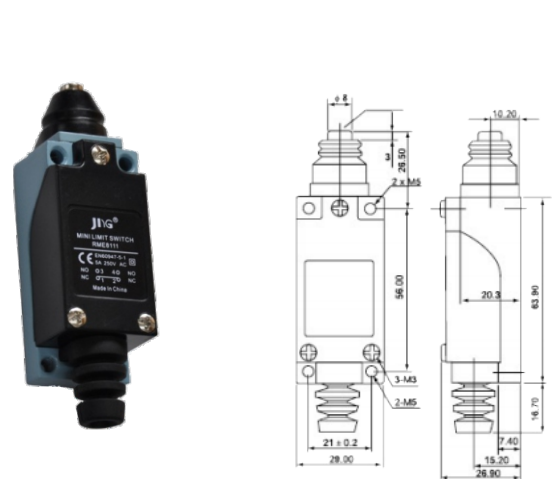
► Dimensões (mm)
RME-8104

RME-8107


► Dimensões (mm)

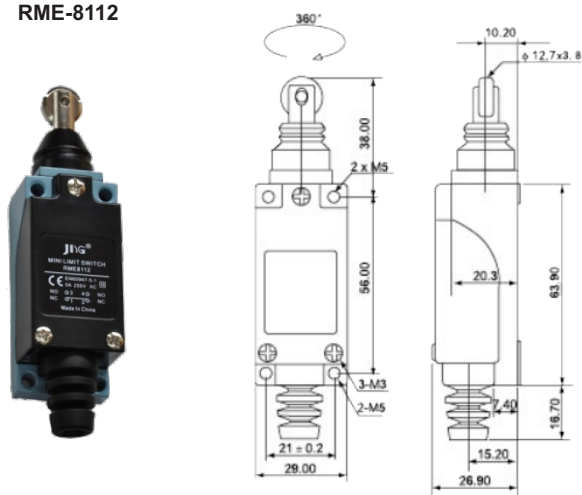
RME-8108



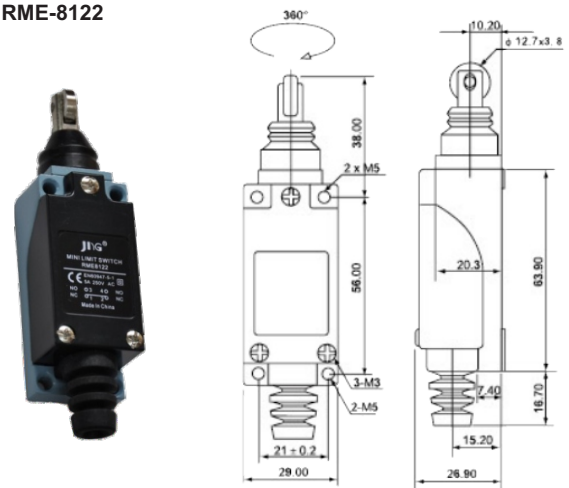
RME-8111



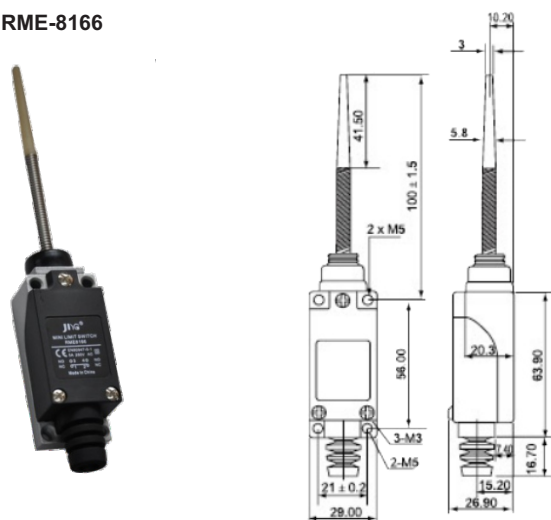
RME-8112



RME-8122



RME-8166



RME-8169

