

► **Dados Técnicos**

Modelo	RV	
Contatos	1NA + 1NF (reversível)	
Tensão Nominal	250Vca	
Corrente Térmica (Ith)	16A	
Durabilidade	Mecânica	10.000.000 Ciclos
	Elétrica	300.000 Ciclos
Frequência de Operação	Mecânica	600 Operações/Minuto
	Elétrica	30 Operações/Minuto
Grau de Proteção	IP40	
Temperatura de Operação	-25 ~ +80°C	
Umidade Relativa	≤ 85%	
Resistência de Contato	≤ 15 mΩ	
Material do Invólucro	Termoplástico	
Peso Aproximado	6,3g	

► **Aplicações**

Os microinterruptores da JNG tem como aplicações detectar, indicar ou monitorar máquinas operadoras para automação ou segurança do operador. São disponibilizadas em diversos modelos com materiais robustos e de grande confiabilidade.

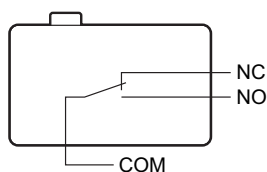
► **Características**

Modelo	Descrição	Diagrama
RV-16-1C25	Pino Curto	
RV-161-1C25	Braço Curto	
RV-162-1C25	Braço Médio	
RV-163-1C25	Braço Longo	
RV-164-1C25	Braço Com Rolete Simulado	
RV-165-1C25	Braço Curto Com Rolete	
RV-166-1C25	Braço Longo Com Rolete	

Microinterruptores

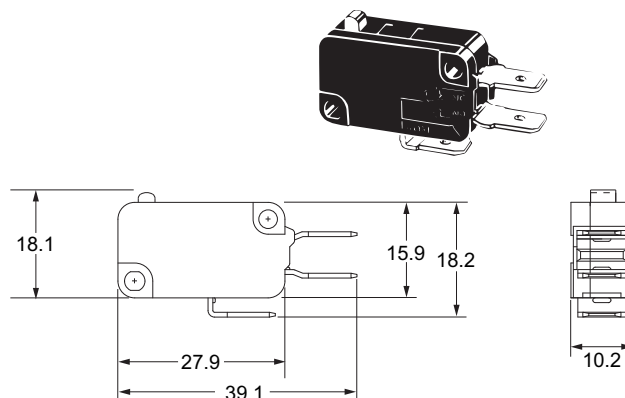
Código	Referência
12552	RV-16-1C25
12553	RV-161-1C25
12554	RV-162-1C25
12555	RV-163-1C25
12556	RV-164-1C25
12557	RV-165-1C25
12558	RV-166-1C25

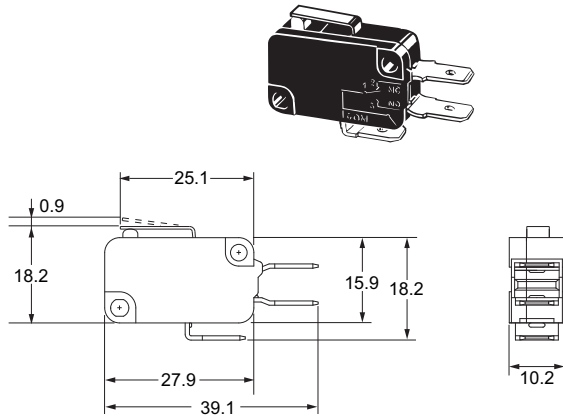
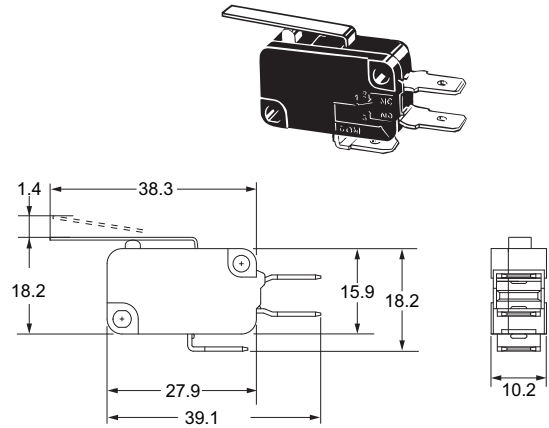
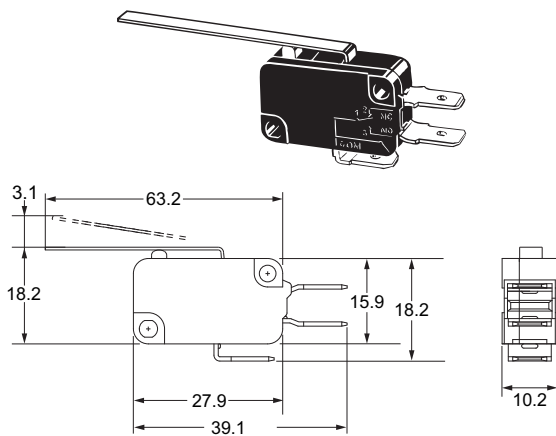
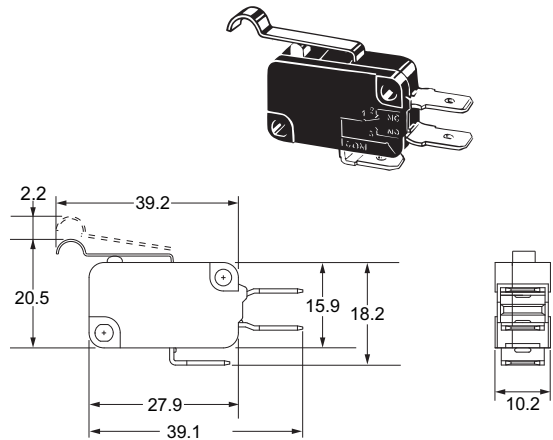
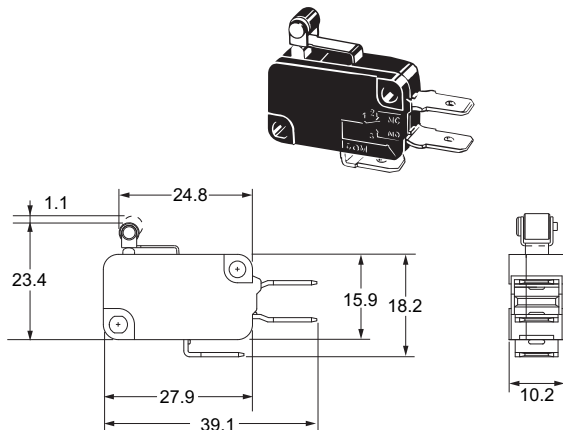
► **Esquema Elétrico**



► **Dimensões (mm)**

RV-16-1C25



► Dimensões (mm)
RV-161-1C25

RV-162-1C25

RV-163-1C25

RV-164-1C25

RV-165-1C25

RV-166-1C25
