



JTHA

JTHD

► **Dados Técnicos**

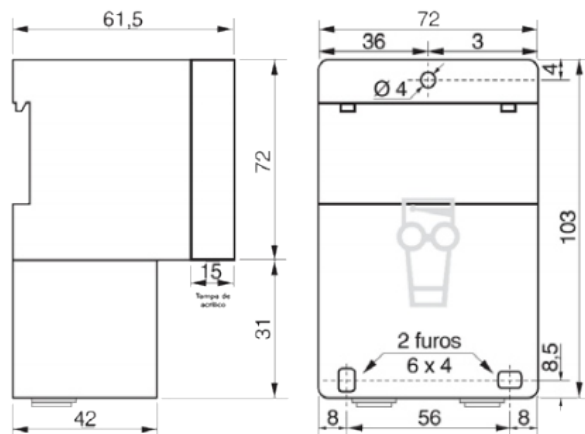
Modelo	JTHA	JTHD
Periodicidade	Diário (Horas/Minutos)	Diário/Semanal
Tensão de Operação	220Vca	
Frequência	60Hz	
Consumo	1VA	4,4VA
Corrente Máx. de Comutação	16A / 250Vca	
Intervalos de Operação	15 Minutos (Mínimo)	1 Minuto (Mínimo)
Autonomia da Bateria	Sem Bateria	100 Horas
Quantidade de Programas	96 / Dia	16 Liga / 16 Desliga
Disposição dos Contatos	1NA + 1NF (reversível)	
Precisão	+/- 2,5 Segundos/Dia	+/- 2,0 Segundos/Dia
Temperatura de Operação	-20°C ~ +55°C	
Seção dos Condutores	2,5mm ² (máximo)	
Umidade Relativa	35 a 85% (não condensado)	
Fixação	Trilho DIN35 ou Parafuso	
Peso	300g (Aprox.)	270g (Aprox.)

► **Aplicações**

Os programadores horários da JNG são aplicados para uso industriais, comerciais e residenciais, onde se tem a necessidade de se programar com tempos pré-estabelecidos o acionamento e desligamento de aparelhos ou iluminação em geral.

► **Dimensões (mm)**

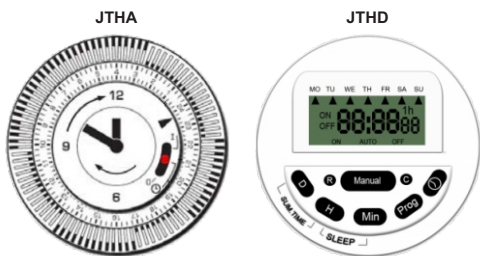
JTHA/JTHD



Programador Horário

Código	Referência
13374	JTHA
13375	JTHD

► **Panel de Controle**



► **Esquema de Ligação**

