



### ► Aplicações

Os relés monitores de tensão são utilizados como o próprio nome diz, para monitorar anomalias na tensão do circuito onde estão instalados, referente a subtensão bem como sobretensão.

### Monitor de Tensão JTH201

Código	Referência
13347	JTH201 - 220Vca
13348	JTH201 - 380Vca

### Monitor de Tensão JTA

Código	Referência
16411	JTA2-40
16412	JTA2-63
16413	JTA4-40
16414	JTA4-63

### Monitor de Tensão JTD

Código	Referência
16415	JTD2-40
16416	JTD2-63

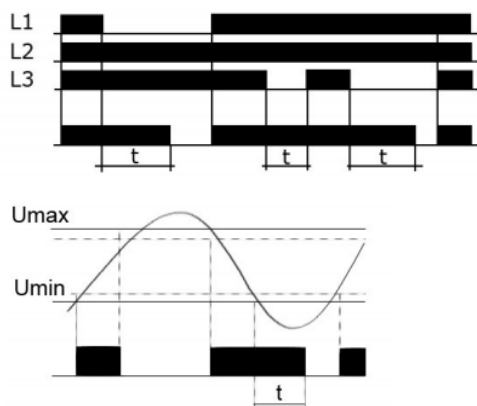
### ► Dados Técnicos

Modelo	JTH-201	
Função de Operação	Trifásico (Sem Neutro)	
Atuações	Falta de Fase	
	Inversão de Fase	
	Subtensão (35% abaixo da Tensão de Operação)	
	Sobretensão (25% acima da Tensão de Operação)	
Tensão de Operação	220Vca ou 380Vca	
Frequência	50/60Hz	
Consumo	3 VA (Aproximado)	
Precisão	+/-3% da Tensão de Operação	
Contatos	1NA + 1NF	
Tempo de Comutação	20ms	
Corrente Máxima de Comutação	5A 250Vca	
Durabilidade	Mecânica	1.000.000 Ciclos
	Elétrica	100.000 Ciclos
Grau de Proteção	Bornes	IP20
	Caixa	IP51
Temperatura de Operação	0°C ~ +60°C	
Umidade Relativa do Ar	35% a 85% (a 25°C)	
Altitude Máxima na Operação	2000m	
Fixação	Trilho DIN35	
Peso	65g	

### ► Dimensões (mm)



### ► Função de Operação

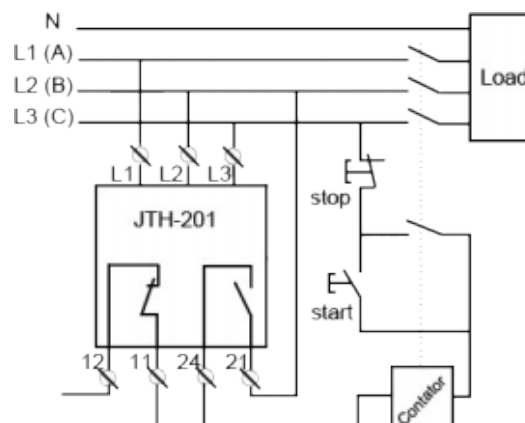


Ajustes: Tempo (0-10s)

Sobretensão (0~35% tensão de operação)

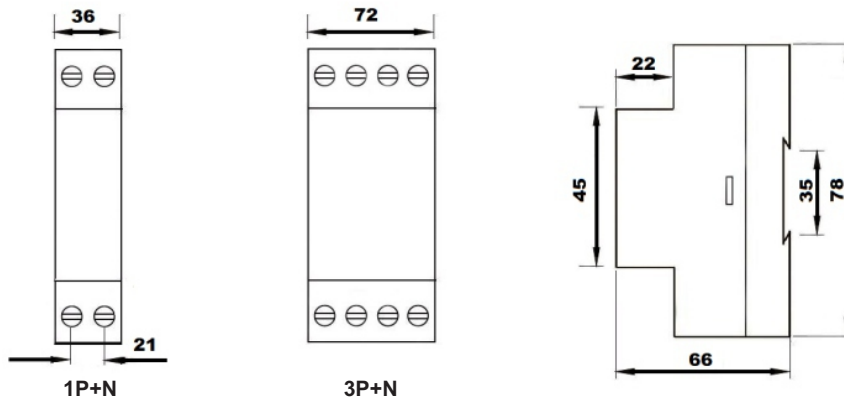
Subtensão (fixo em 25% abaixo da tensão de operação)

### ► Esquema de Ligação



**► Dados Técnicos**

Modelo	JTD2-40	JTD2-63	JTA2-40	JTA2-63	JTA4-40	JTA4-63
Função de Operação	1P+N		1P+N		3P+N	
Tensão de Operação	230Vca		230Vca		400Vca	
Corrente Nominal	40A	63A	40A	63A	40A	63A
Frequência	50/60Hz					
Consumo	≤ 1,5KW					
Sobretensão	Corte	275Vca +/-5V				
	Restabelecimento	255Vca +/-5V				
Subtensão	Corte	160Vca +/-5V				
	Restabelecimento	180Vca +/-5V				
Tempo de Corte após Falha	≤1s					
Tempo de Restabelecimento	20s ~ 60s					
Durabilidade Mecânica	10.000.000 Operações					
Temperatura de Operação	-40°C ~ +50°C					
Altitude Máxima na Operação	2000m					
Fixação	Trilho DIN35					
Sinalização	Display Eletrônico e Leds			Leds		

**► Dimensões (mm)**

**► Esquema de Ligação**
