



► **Aplicações**

O transformador de corrente JNG da linha M.E.S é um dispositivo que reproduz no seu circuito secundário uma amostra da corrente que circula no enrolamento primário. Esta corrente tem proporções definidas e conhecidas sem alterar sua posição vetorial.

Transformador M.E.S 30

Código	Referência
13 047	50/5A
13 048	100/5A
13 049	150/5A
13 050	200/5A

Transformador M.E.S 40

13 051	200/5A
13 052	250/5A
13 053	300/5A

Transformador M.E.S 60

13 054	300/5A
13 055	400/5A
13 056	500/5A
13 057	600/5A
13 058	750/5A
13 059	800/5A

Transformador M.E.S 100

13 060	800/5A
13 061	1000/5A
13 062	1200/5A
13 063	1500/5A
13 064	1600/5A
13 065	2000/5A
13 066	2500/5A

► **Características**

Temperatura de Operação	-10°C a +50°C
Fixação	Trilho Din 35mm ou Base Lateral
Flamabilidade	Material Auto Extinguível

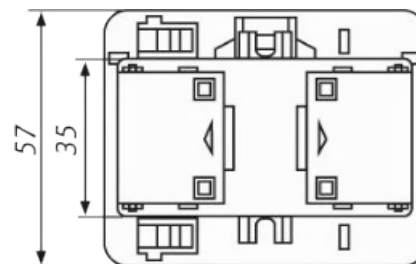
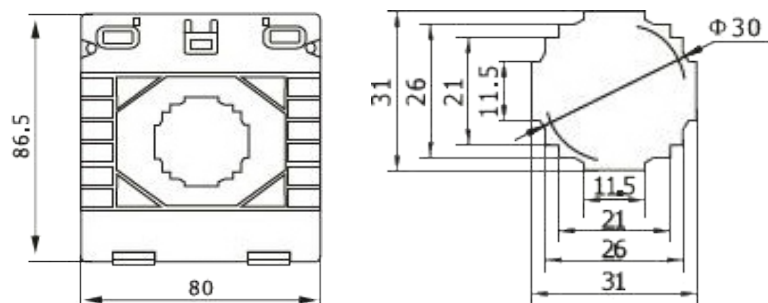


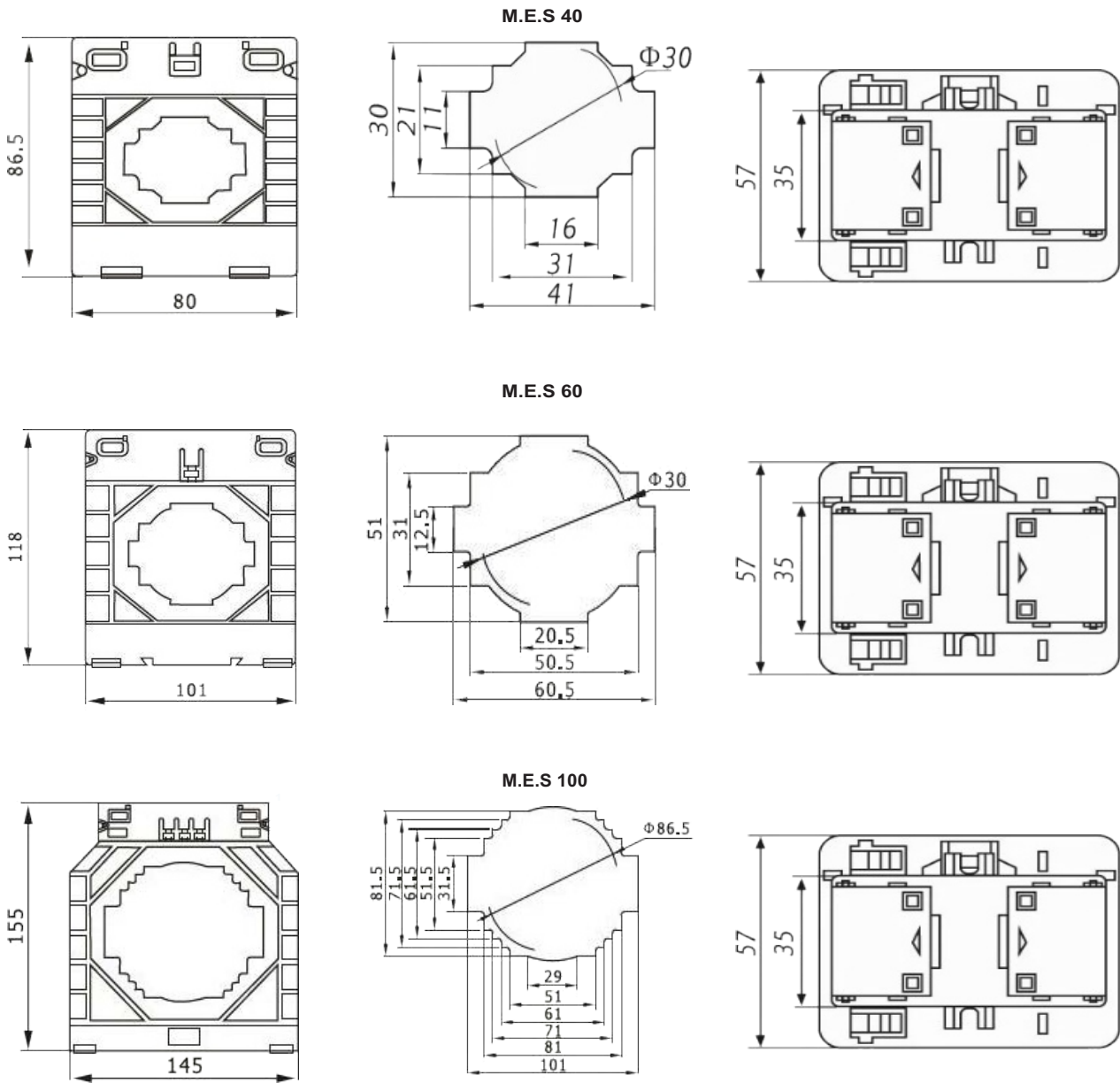
► **Dados Técnicos**

Referência	M.E.S							
	30		40		60		100	
Corrente Primária (A) Carga Nominal (VA)	50	1,5	200	5	300	10	800	15
	100	2,5			400		1000	
	150	3	250	500	1500			
	200	5	300	600	1600	2000	2500	
Corrente Secundária	5A							
Tipo	Janela							
Tensão de Isolamento	3kv							
Frequência	50/60Hz							
Classe de Exatidão	1%							
Fator Termico	1.2 x I _n							
Fator Segurança	<5							
Limite de corrente Térmica de Curta Duração (I _{th})	100 x I _n							

► **Dimensões (mm)**

M.E.S 30





► ESQUEMA DE LIGAÇÃO

