
**► Aplicações**

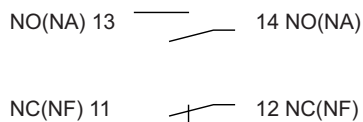
As chaves fim de curso da JNG tem como aplicações detectar, indicar ou monitorar máquinas operadoras para automação ou segurança do operador. São disponibilizadas em diversos modelos com materiais robustos e de grande confiabilidade.

**Chaves Fim de Curso**

Código	Referência
12478	LXK-P102
12479	LXK-P106
12480	LXK-P110
12481	LXK-P118
12482	LXK-P121
12483	LXK-P145
12484	LXK-P191

**Bloco Avulso**

Código	Referência
14171	1NA+1NF

**► Esquema Elétrico**

**► Dados Técnicos**

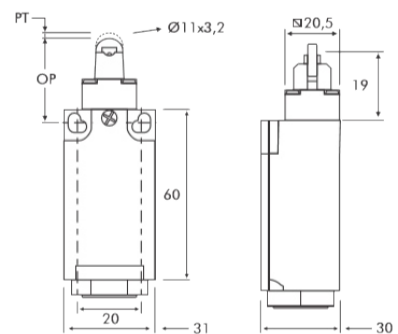
Modelo	LXK-P	
Contatos	1NA + 1NF	
Tensão Máxima	380Vca	
Corrente Térmica (Ith)	250Vca	10A
	380Vca	6A
Durabilidade	Mecânica	1.000.000 Ciclos
	Elétrica	500.000 Ciclos
Grau de Proteção	IP64	
Temperatura de Operação	-10 ~ +60°C	
Resistência de Contato	≤ 25 mΩ	
Material do Invólucro	Termoplástico	
Peso Aproximado	70g	
Bloco Compatível	Bloco Avulso 1NA+1NF (LXK-M e LXK-P)	
Pressão Cabo	PG 13,5	

**► Características**

Modelo	Descrição	Entradas
LXK-P102	Pistão Com Roldana 11mm Simples/Curto	1 Entrada
LXK-P106	Braço Flexível	1 Entrada
LXK-P110	Pistão Metálico Simples/Curto	1 Entrada
LXK-P118	Acionamento Curto com Roldana 18mm / 2 Sentidos	1 Entrada
LXK-P121	Acionamento Lateral com Roldana 14mm	1 Entrada
LXK-P145	Acionamento Longo com Roldana 18mm 2 Sentidos / Ajustável	1 Entrada
LXK-P191	Acionamento Longo com Roldana 50mm 2 Sentidos / Ajustável	1 Entrada

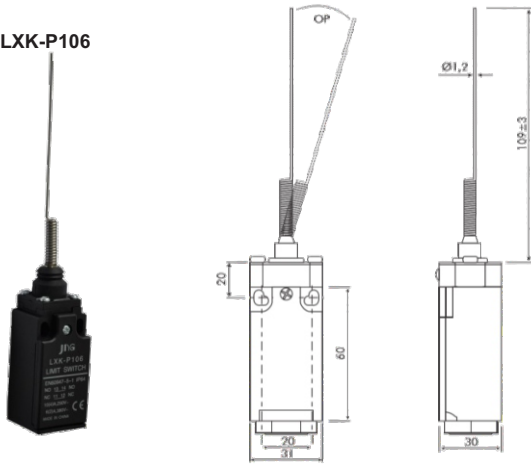
**► Dimensões (mm)**

LXK-P102

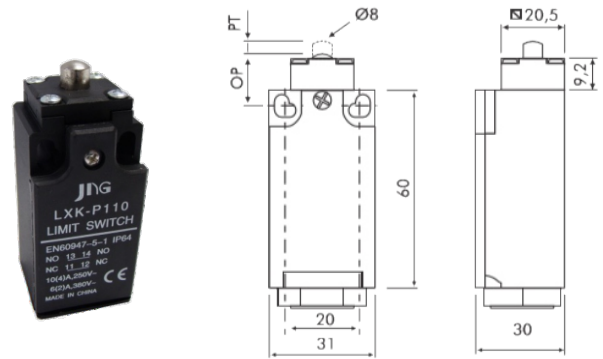


► Dimensões (mm)

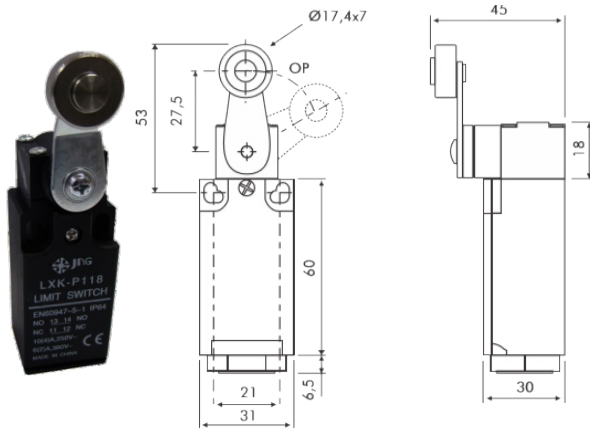
LXK-P106



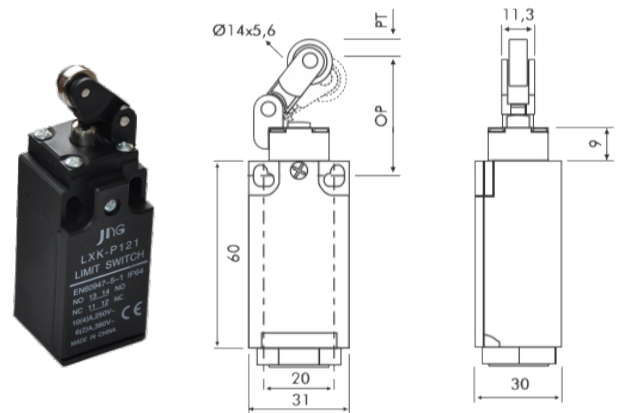
LXK-P110



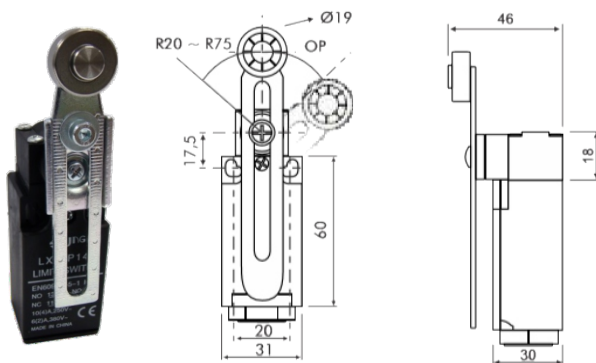
LXK-P118



LXK-P121



LXK-P145



LXK-P191

