



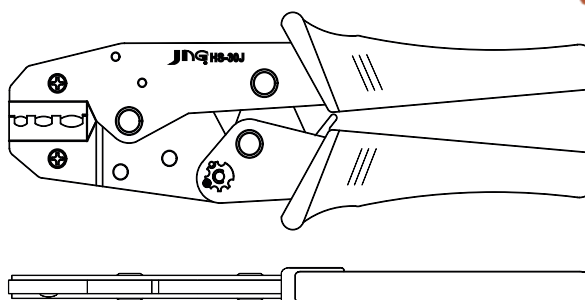
## ► Dados Técnicos

|                                  |                            |                    |                  |             |
|----------------------------------|----------------------------|--------------------|------------------|-------------|
| Referência                       | HS-30J                     |                    |                  |             |
| Tipo                             | Alicate Manual com Catraca |                    |                  |             |
| Matriz                           | 1mm <sup>2</sup>           | 2,5mm <sup>2</sup> | 6mm <sup>2</sup> |             |
| Terminais Pré - Isolados (Todos) | Macho                      | Fêmea              | Pino Chato       | Pino Agulha |
|                                  |                            |                    |                  |             |
|                                  |                            | Garfo              | Olhal            |             |
|                                  |                            |                    |                  |             |



## ► Aplicações

Os alicates JNG foram projetados com controle de pressão, para realizar crimpagem de terminais com tamanhos diferentes. É compatível com terminais do tipo pré-isolados dos seguintes modelos macho, fêmea, pino chato, pino agulha, olhal garfo, tubular, tubular duplo e terminal bandeira.



## Alicate de Crimpagem

Terminal Pré-Isolado

| Código | Referência |
|--------|------------|
| 13 965 | HS-30J     |
| 13 966 | HS-04WF    |
| 13 967 | HS-16GF    |
| 13 968 | HS-35WF    |
| 14 358 | HSC816-4   |
| 16 338 | HS-25FL    |
| 16 339 | HS-60FL    |

## Alicate de Crimpagem

Terminal e Luva de compressão

|        |        |
|--------|--------|
| 14 436 | HS-8   |
| 14 437 | HS-14  |
| 13 970 | HS-38  |
| 13 969 | HX-50B |

|                                  |                            |                    |                    |                   |
|----------------------------------|----------------------------|--------------------|--------------------|-------------------|
| Referência                       | HS-04WF                    |                    |                    |                   |
| Tipo                             | Alicate Manual com Catraca |                    |                    |                   |
| Matriz                           | 0,5mm <sup>2</sup>         | 1mm <sup>2</sup>   | 2,5mm <sup>2</sup> | 6mm <sup>2</sup>  |
|                                  | 0,75mm <sup>2</sup>        | 1,5mm <sup>2</sup> | 4mm <sup>2</sup>   | 10mm <sup>2</sup> |
| Terminais Pré - Isolados (Ilhós) | Tubular                    |                    | Tubular Duplo      |                   |
|                                  |                            |                    |                    |                   |

