



16788



16790



16789

► **Características:**

- Grau de Proteção IP65 possibilitando com isto o uso interno ou externo
- Todos os componentes disponibilizados nos string boxes são da marca JNG, provendo maior confiabilidade à aplicação;
- Disponíveis em até 3 entradas e 3 saídas;
- Proteção contra Surtos com DPS em 40kA / Classe II.

► **Aplicação:**

Proteção contra surtos e seccionamento de sistemas fotovoltaicos.

► **Referências Comerciais**

1 Entrada / 1 Saída - 1000Vcc - 40kA - IP65

Código	Referência	Código de Barra
16788	JC-STB1000 40KA 1E/1S	7908231918121



1 ou 2 Entradas / 2 Saídas - 1000Vcc - 40kA - IP65

Código	Referência	Código de Barra
16790	JC-STB1000 40KA 1E2E/2S	7908231918138



3 Entradas / 3 Saídas - 1000Vcc - 40kA - IP65

Código	Referência	Código de Barra
16789	JC-STB1000 40KA 3E/3S	7908231918145



► **Estruturas**

	16788	16790	16790
	Quantidade (peças)		
DPS 2P 40kA 1000Vcc	1	2	3
Chave Seccionadora 1000Vcc	1	1	3
Borne 6mm ²	4	4	6
Borne 4mm ²	1	1	1
Tampa para Borne	2	2	3
Borne Poste Final	2	2	2
Prensa Cabo PG7	7	9	13
Quadro de Distribuição IP65 (8 Módulos)	1	-	-
Quadro de Distribuição IP65 (12 Módulos)	-	1	-
Quadro de Distribuição IP65 (18 Módulos)	-	-	1

Produtos da Estrutura

DPS



	BYS-2P
Corrente de Descarga Nominal (In)	20KA (8/20 μ s)
Corrente de Descarga Máxima (Imax)	40KA (8/20 μ s)
Tensão Nominal (Un)	1000Vcc
Tensão máxima de operação (Uc)	1060Vcc
Classe	II
Configuração	Plug-in
Número de Pólos	2
Tempo de Resposta	<25ns
Nível de Proteção de Tensão (Up)	$\leq 3.2kV$
Tecnologia de Proteção	Varistor de Óxido de Zinco (MOV)
Temperatura de Operação	(-40°C a +75°C)
Indicação de Status	■ em operação normal ■ fora de operação
Tipo de Fixação	Trilho DIN 35mm
Seção dos Condutores	4mm ² a 10mm ²
Fenda dos Parafusos dos Bornes	Dupla: Normal e Tipo Philips
Grau de Proteção	IP 20
Conexão	Borne com Parafuso
Torque Mínimo Parafusos dos Bornes	3Nm
Material do Invólucro	Termoplástico com Resistência ao Fogo
Norma	IEC 61643-1

Chave Seccionadora Fotovoltaica

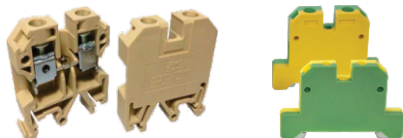


	JPV32-L1
Corrente Operacional (Ie)	Vide Tabela Ie
Tensão de Operação (Ue)	1000Vcc
Tensão de Isolamento (Ui)	1200Vcc
Corrente Térmica Ambiente (Ithe)	Vide Tabela Ie
Máx. Corrente de Curto Circuito (Icw)	1kA a 1s
Tensão de Impulso (Uimp)	8kV
Categoria de Sobretensão	II
Polaridade	Sem Polaridade
Durabilidade Elétrica	2000 Operações
Durabilidade Mecânica	18000 Operações
Categoria de Aplicação	DC-PV2 / DC-PV1 / DC-12B
Tipo de Montagem	Trilho DIN35
Grau de Proteção	IP20
Temperatura de Operação	-45°C a +85°C
Manopla	Sem Trava Cadeado
Pólos	4

Diagrama Unifilar					
Diagrama de Configuração					
Corrente Operacional (Ie=Ithe)	10A	10A	32A	32A	32A
Tensão de Operação (Ue)	1000Vcc				

▸ Produtos da Estrutura

Bornes



	JUT2-6	JEK-4
Seção do Condutor	4mm ² ou 6mm ²	
Cor	Bege	Verde e Amarelo
Conexão do Condutor	Borne por Parafuso	
Tipo de Condutor	Cabo Fotovoltaico Vcc	Cabo Elétrico Verde-Amarelo
Material do Invólucro	PA 6.6	
Temperatura de Operação	-25°C a +70°C	
Fixação	Trilho DIN35	

Prensa Cabo



	PG7
Diâmetro do Cabor	3,5mm a 7mm
Cor	Cinza
Vedação	Borracha de Alta Resistência
Grau de Proteção	IP68
Material do Invólucro	PA 6.6
Temperatura de Operação	-40°C a +80°C

Quadros String Box



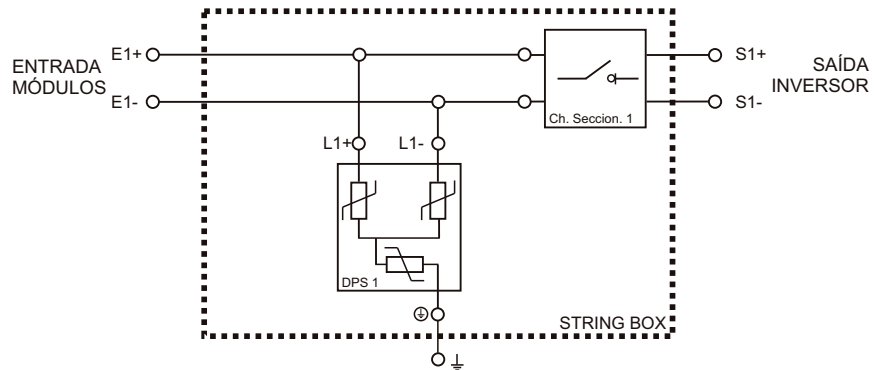
	HA-8M	HA-12M	HA-18M
Material do Invólucro	ABS Cinza Claro		
Material da Tampa	Policarbonato Fumê		
Tipo de Montagem	Sobreposta		
Grau de Proteção	IP65		
Temperatura de Operação	-40°C a +70°C		

Dimensões (mm):	HA-8M	HA-12M	HA-18M
Comprimento	215	300	410
Largura	210	260	285
Profundidade	100	140	140

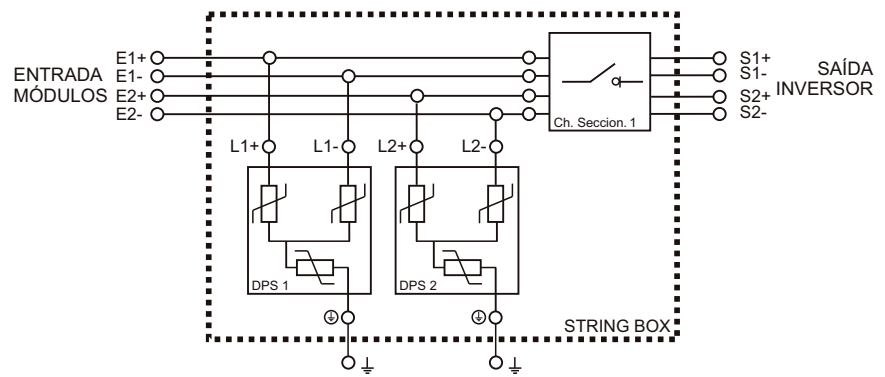
► Esquemas de Ligação



JC-STB1000 40KA 1E/1S



JC-STB1000 40KA 1E2E/2S



JC-STB1000 40KA 3E/3S

